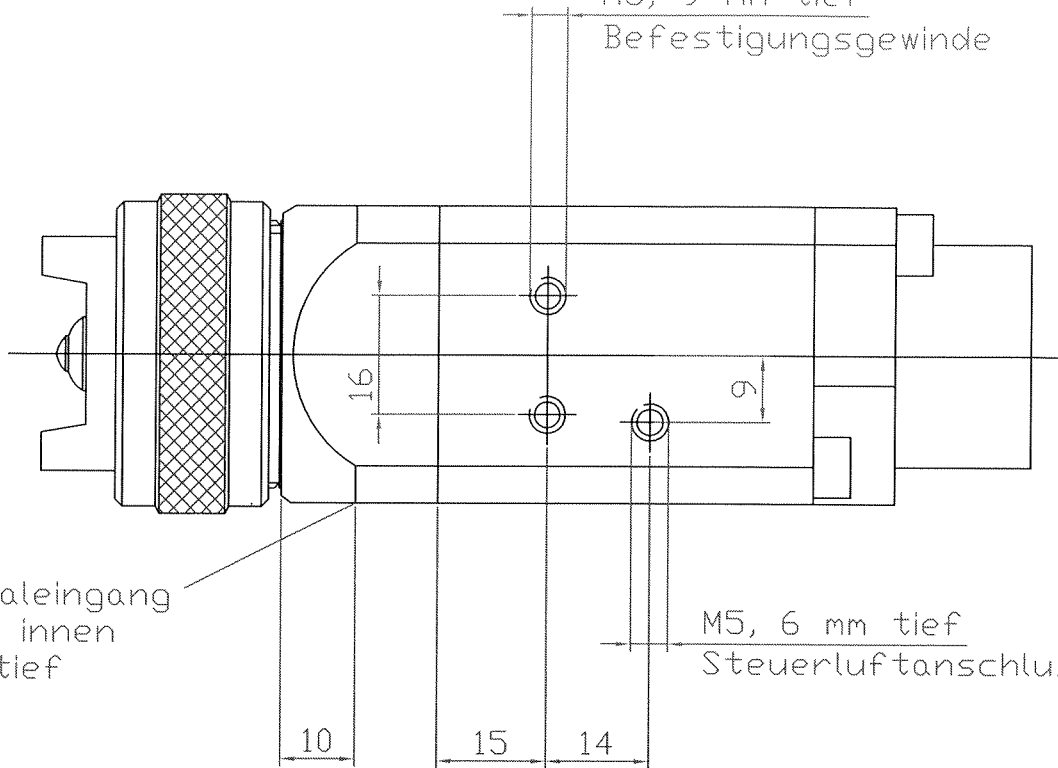


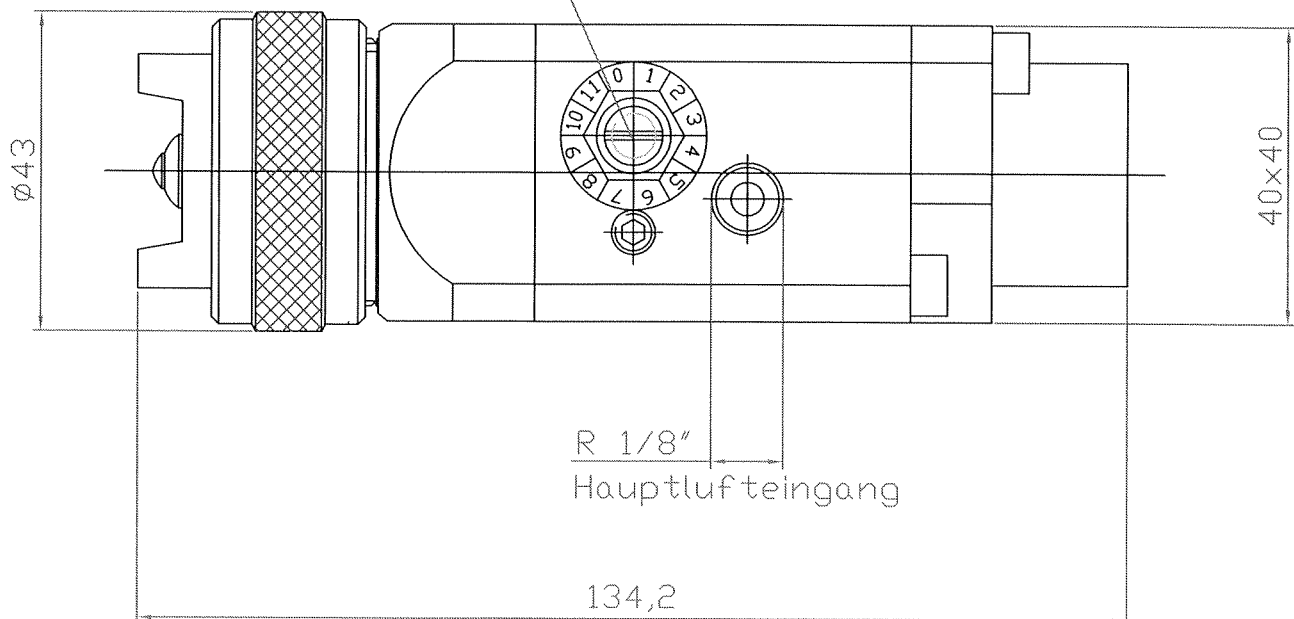
MINIMATIK F
40507000
DETE Spritz- und Lackiersysteme

M5, 9 mm tief
Befestigungsgewinde

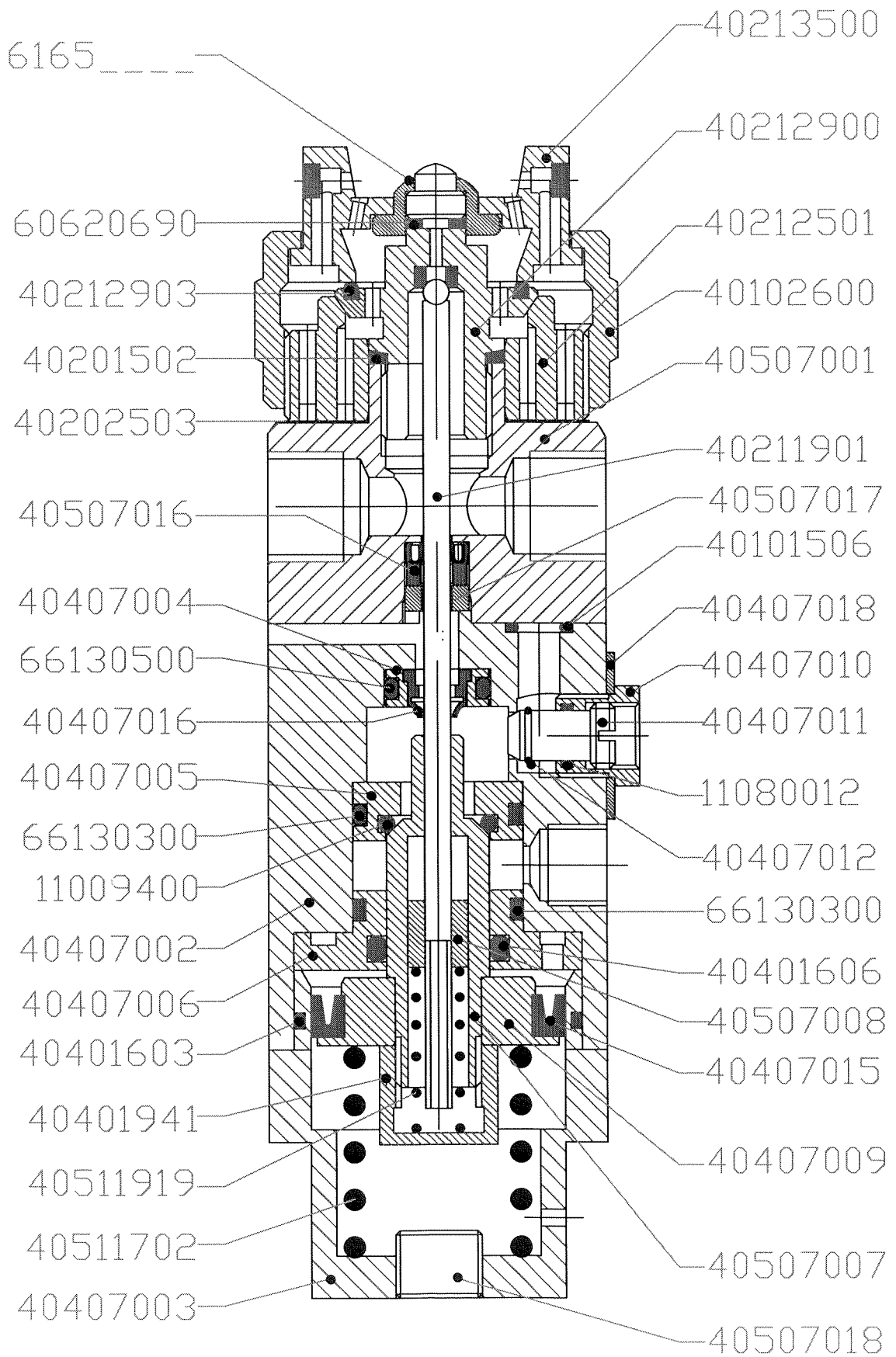


MINIMATIK F
40507000
DETE Spritz- und Lackiersysteme

Flach- Rundstrahlregler



MINIMATIK F ART.-NR.: 40507000



MINIMATIK F 40507000

Art.-Nr.:	Bezeichnung	Stck
11009400	DICHTRING	1
11080012	O-RING BN 6,0 X 1,0	1
11080200	SCHRAUBE	2
11080300	Zylinderschraube M 5x55	2
40101506	O-RING VITON 5,0 X 1,5	2
40102600	ÜBERWURFRING	1
40201502	O-RING	1
40202503	FLACHDICHTUNG PTFE	1
40211901	MATERIALNADEL 96 MM	1
40212501	LUFTVERTEILERRING FEINSPRÜH	1
40212900	VENTILSITZSCHRAUBE KPL.	1
40212903	O-RING	1
40213500	LUFTKAPPE FEINSPRÜH KPL.	1
40401603	O-RING BN 27,0 x 1,5	1
40401606	QUADRING Q4112-366Y	1
40401941	VERSCHLUßMUTTER	1
40407002	MITTELTEIL MINIMATIK 1	1
40407003	FEDERTEIL MINIMATIK 1	1
40407004	Nadeldichtungsbuchse	1
40407005	Ventilgehäuse	1
40407006	Ventilachsführung	1
40407009	Achsring	1
40407010	Luft-Verstellbuchse	1
40407011	Luft-Regulierschraube	1
40407012	Sprengring	1
40407015	Memory-Kolbendichtung	1
40407016	Nadeldichtung	1
40507001	KOPFSTÜCK MINIMATIK F	1
40507007	Ventilachsrohr	1
40507008	Nadelhülse	1
40507016	Nadeldichtung Material	1
40507017	Stützring Nadeldichtung	1
40507018	Verschlußschraube M10x1	1
40511702	VENTILFEDER	1
40511919	NADELFEDER	1
66130300	DICHTRING 16 x 2	2
66130500	DICHTRING	1
71105542	GEWINDESTIFT	1

DETE Spritz- und Lackiersysteme Dr. Tettenborn GmbH Steinfeldstr. 15 90425 Nürnberg
--